

Beurteilungsbogen über die praktische Ausbildung

Name des Auszubildenden: Klasse:

Altenpflege (§2 Abs. 4 AltPflAPrV)

Altenpflegehilfe (§2 Abs. 5 AltPflHilfeAPrV)

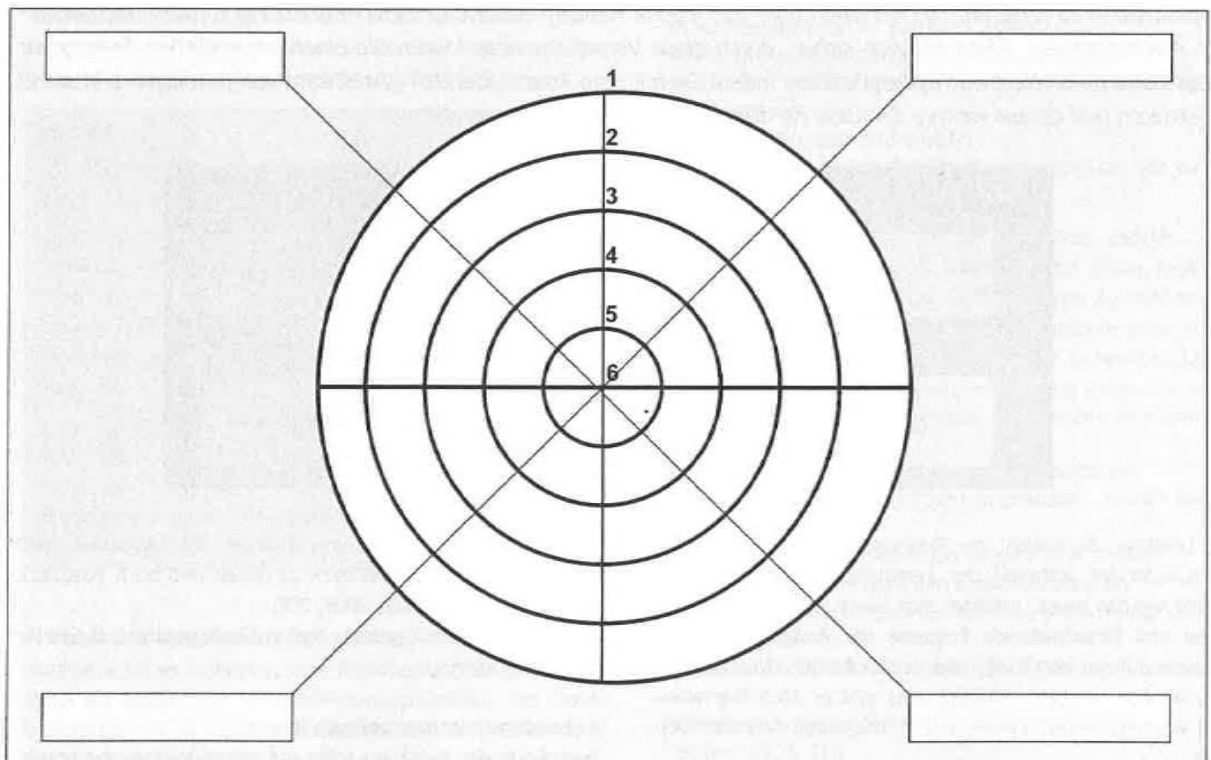
Praktische Ausbildungseinrichtung:

Praxisanleiter/in:

Zeitraum der praktischen Ausbildung vom: bis:

Überblick der beruflichen Kompetenzbereiche

Tragen Sie die Notendurchschnittswerte der vier beruflichen Kompetenzbereiche in die Scheibe ein und verbinden Sie diese!



Gesamtnote des PAL

(Summe der ungerundeten Notendurchschnitte der FK, MK, SK und PK geteilt durch 4):

.....

.....

Datum:

Unterschrift des PAL

Unterschrift des Auszubildenden

Erstellung des Kompetenzprofils

Berufliche Kompetenzbereiche	Selbsteinschätzung des Schülers						Fremdeinschätzung des PAL						Bewertung
	Notenausprägung						Notenausprägung						
	1	2	3	4	5	6	1	2	3	4	5	6	
Fachkompetenz													
- fachliche Pflegekenntnisse													X 0,4
- Erkennen von Zusammenhängen													
- pflegeprozessorientiertes Arbeiten													
- Hygiene / Arbeitsschutz													
<i>Notendurchschnitt</i>	Ø =						Ø =						
Methodenkompetenz													
- Dokumentationsfähigkeit													X 0,3
- Organisationsfähigkeit													
- Problemlösungsfähigkeit													
- selbständiges Arbeiten													
<i>Notendurchschnitt</i>	Ø =						Ø =						
Sozialkompetenz													
- Kommunikationsfähigkeit													X 0,15
- Ressourcen-/Bewohnerorientierung													
- Konfliktfähigkeit													
- Teamfähigkeit													
<i>Notendurchschnitt</i>	Ø =						Ø =						
Personalkompetenz													
- Reflexionsfähigkeit													X 0,15
- Belastbarkeit													
- Verantwortungsbewusstsein													
- Kritikfähigkeit													
<i>Notendurchschnitt</i>	Ø =						Ø =						
Gesamtpunkte													

Verbinden sie die einzelnen Noten und errechnen Sie den Notendurchschnitt pro Kompetenzbereich!

Ausbildungsziel ist gefährdet, weil

.....

Ergebnis/ Art der Förderung: